



COMUNE DI MONASTIR
PROVINCIA DEL SUD SARDEGNA



**REDAZIONE DEL PIANO REGOLATORE CIMITERIALE
E LA REVISIONE DEL PROGETTO PRELIMINARE PER I
LAVORI DI RISTRUTTURAZIONE ED AMPLIAMENTI
CIMITERO COMUNALE**



STUDIO GAIAS
architettura e ingegneria
www.studiogaias.com

Arch. Sebastiano GAIAS
progettista incaricato

Gruppo di lavoro:
Ing. Giuseppe GAIAS
Geom. Mauro CASU
Arch. Debora SOLINAS
Geol. Michele CORONA

MACOMER, Via Giovanni XXIII, n°9
T +39 0785 72124 - F +39 0785 602641

CAGLIARI, Via Roma, n°231
T +39 070 7513273 - F +39 0785 602641

Il Responsabile del Procedimento:
Ing. Elisabetta FLORIS

Il Sindaco:
Dott.ssa Luisa MURRU

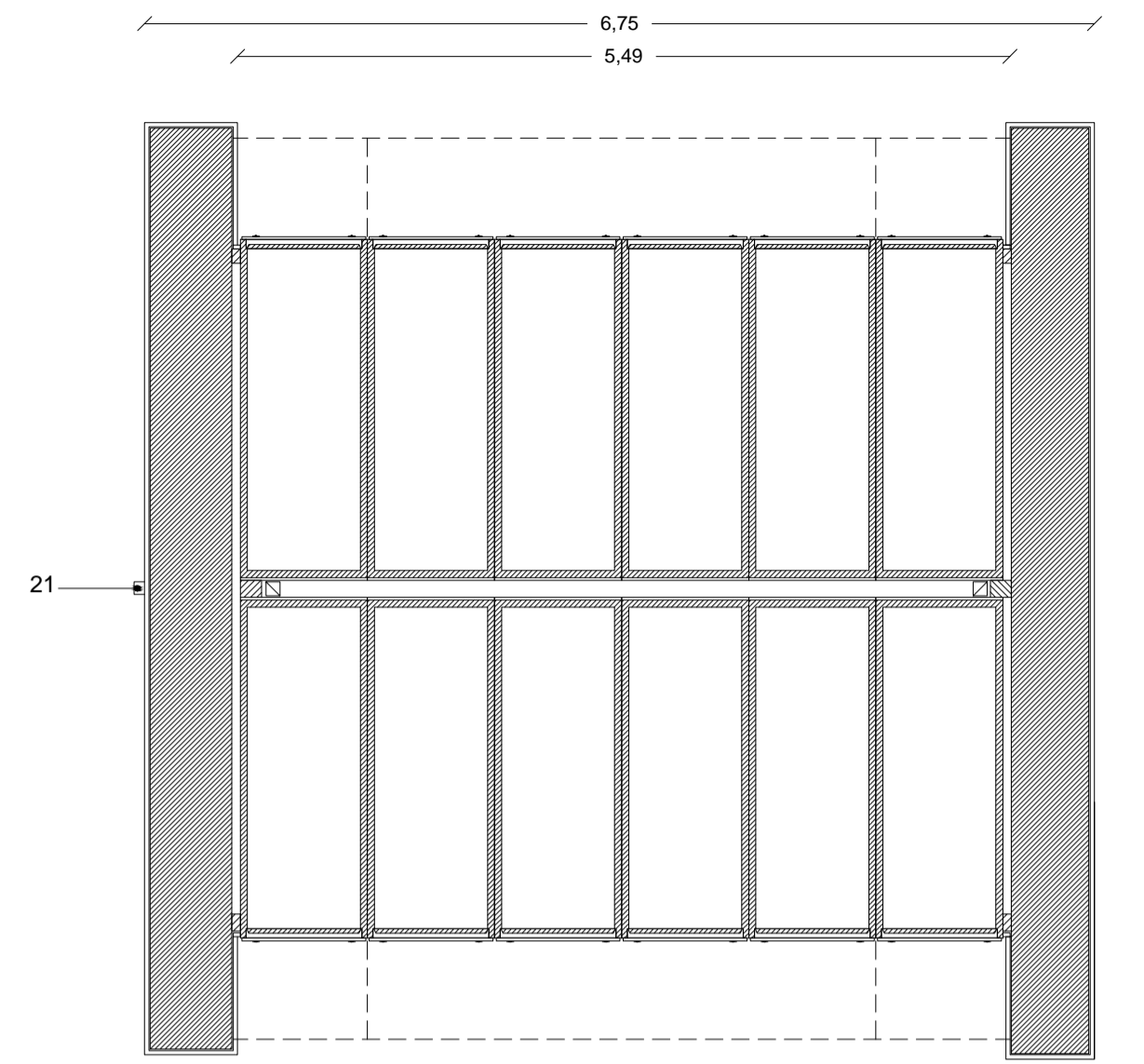
B7

PROGETTO
TIPOLOGIA DI SEPOLTURA 2 - TUMULAZIONI IN LOCULI TIPO 2
PIANTA, PROSPETTI, SEZIONI E DETTAGLI

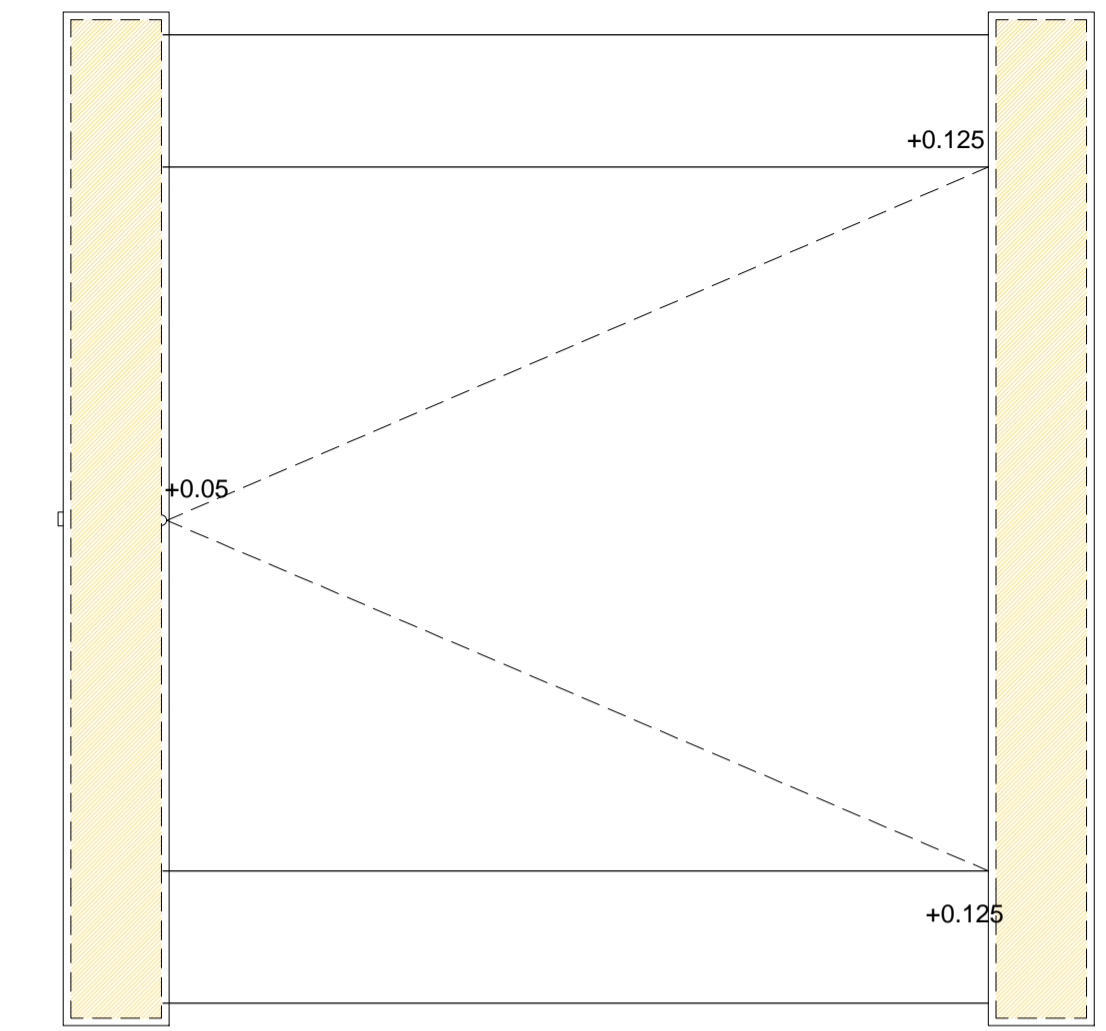
Rapp. 1:50/5

Data:	MAGGIO 2018	Resp. Progetto:	S. Gaias
Archivio:	18_481_REV PREL	Elaborazione:	M. Casu
File:		Elaborato:	
Rev.: 1 del:		Agg. 1 del:	

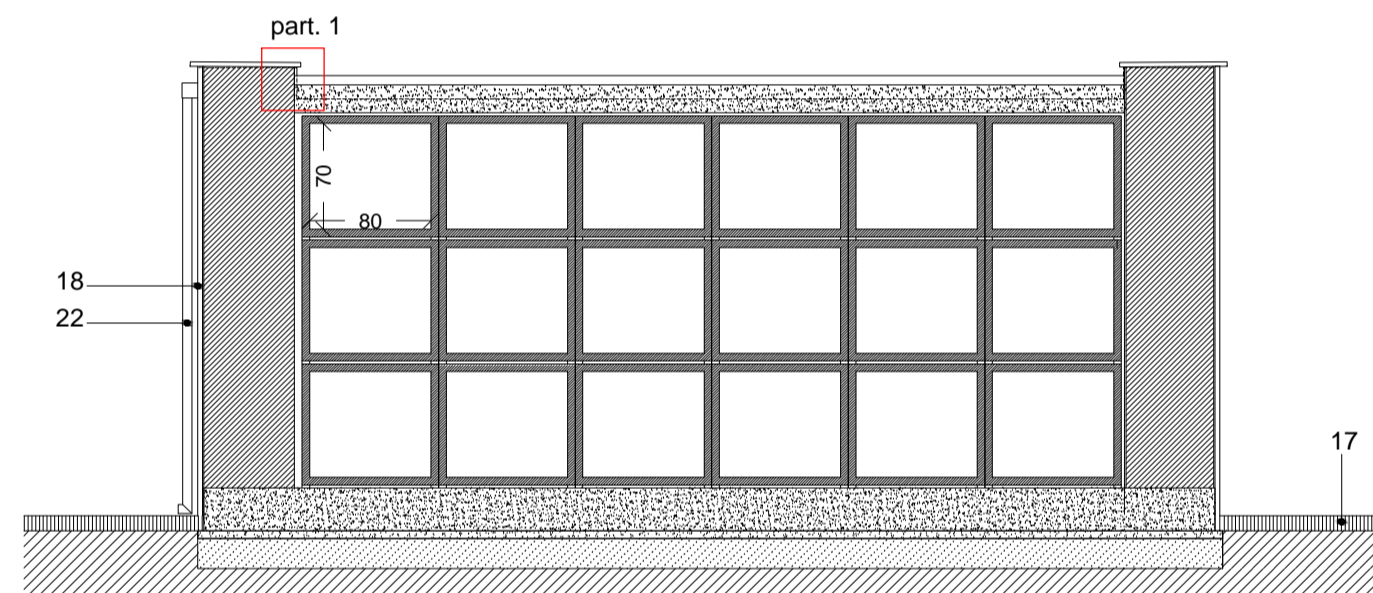
- impermeabilizzante fibrorinforzato bicomponente a base cementizia equivalente a "sikalastic 150" della Sika
- solaio in calcestruzzo
- loculo monoblocco prefabbricato in cls
- lastra di chiusura interna in C.A.V spess. cm.3
- vite, borchia e tassello
- lapide in pietra di Orosei sabbata, spess. cm 2
- platea di fondazione in cls armato, con cemento R32.5, spess.cm 30
- magrone di soffondazione, spess cm 5, confezionato con cemento R 32.5
- intercapedine
- scossalina in lamiera di alluminio bianca
- intonaco, cm 1
- sottofondo in tout-venant, spess cm 20
- collante per rivestimenti lapidei equivalente "kerabond e Isolastic" della Mapei
- ghiaia in pietrisco di Orosei
- massetto in cls
- pavimentapietra di Orosei granigliata su tutti i lati a vista
- pavimentazione drenante in ghiaia di pietra di Orosei
- rivestimento in pietra di Orosei granigliata sui lati a vista, spess. cm 3
- copertina in pietra di Orosei granigliata sui lati a vista con gocciolatoio, a correre L> cm 80, spess. cm 3
- fontana in pietra di Orosei granigliata su tutti i lati a vista
- panca trilitica in pietra di Orosei granigliata su tutti i lati a vista
- pluviali
- pensilina metallica



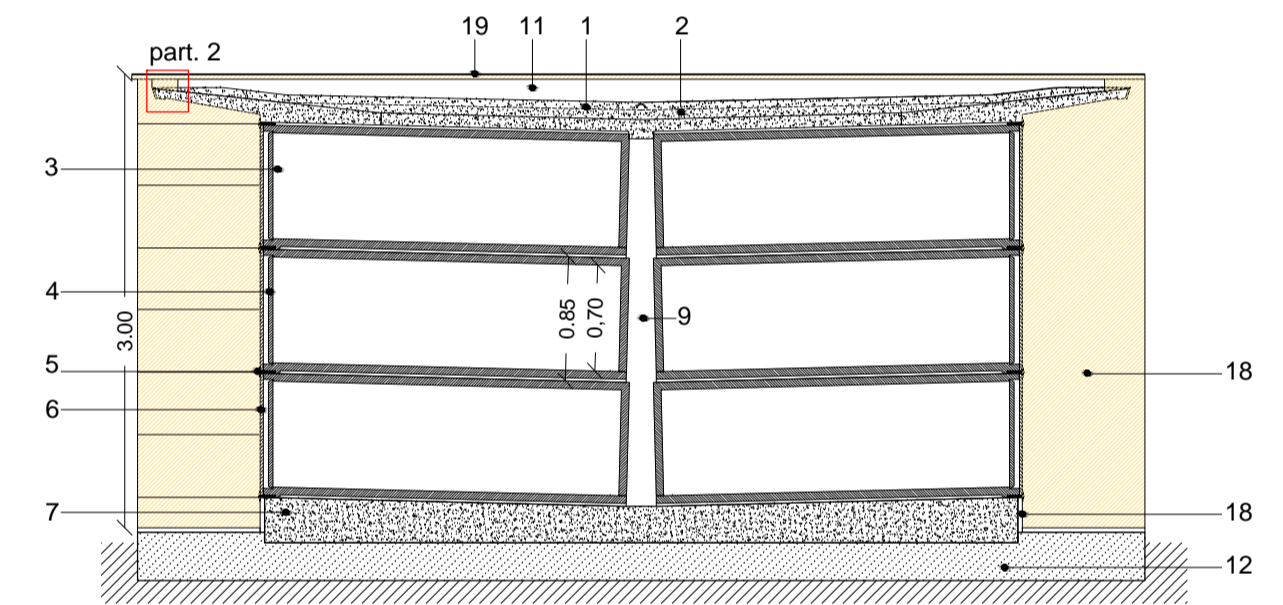
Pianta



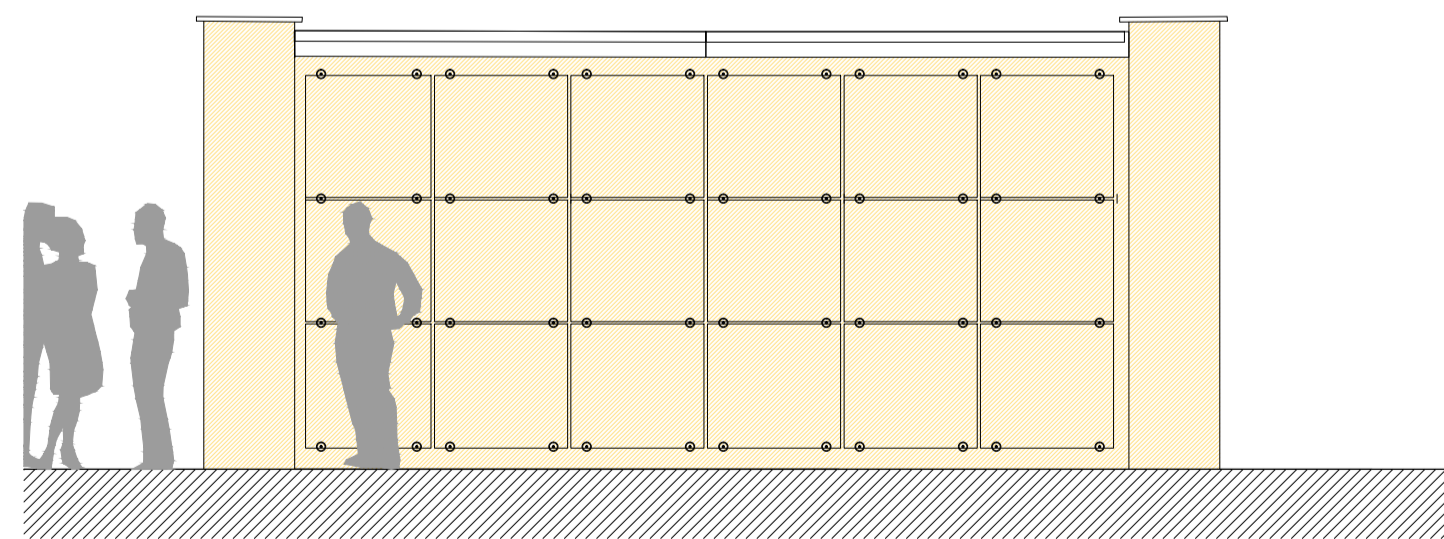
copertura



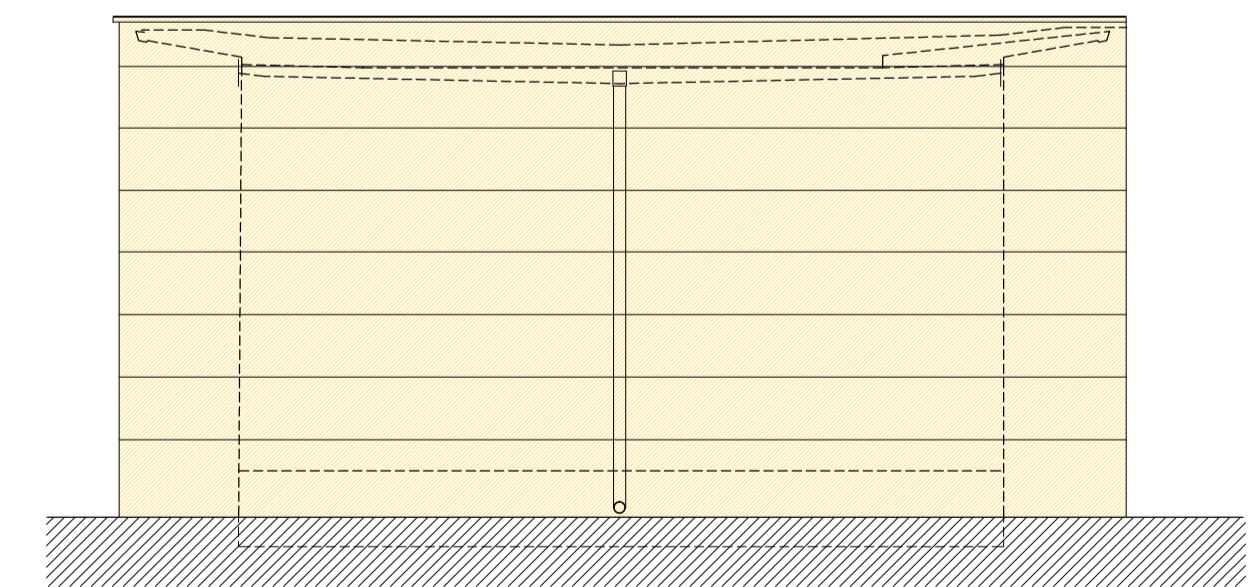
Sezione A-A



Sezione B-B



prospetto 1-1



prospetto 2-2

