



COMUNE DI MONASTIR
PROVINCIA DEL SUD SARDEGNA



**REDAZIONE DEL PIANO REGOLATORE CIMITERIALE
E LA REVISIONE DEL PROGETTO PRELIMINARE PER I
LAVORI DI RISTRUTTURAZIONE ED AMPLIAMENTI
CIMITERO COMUNALE**



STUDIO GAIAS
architettura e ingegneria
www.studiogaias.com

MACOMER, Via Giovanni XXIII, n°9
T +39 0785 72124 - F +39 0785 602641

CAGLIARI, Via Roma, n°231
T +39 070 7513273 - F +39 0785 602641

Arch. Sebastiano GAIAS
progettista incaricato

Gruppo di lavoro:
Ing. Giuseppe GAIAS
Geom. Mauro CASU
Arch. Debora SOLINAS
Geol. Michele CORONA

Il Responsabile del Procedimento:
Ing. Elisabetta FLORIS

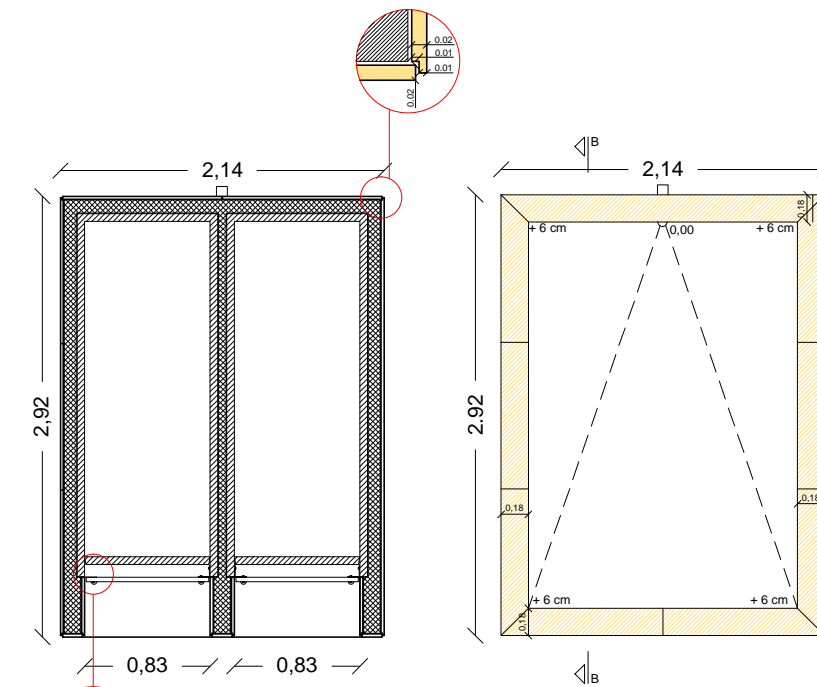
Il Sindaco:
Dott.ssa Luisa MURRU

B9

PROGETTO
TIPOLOGIA DI SEPOLTURA 4 - TOMBE A TERRA TIPO 1
PIANTA, PROSPETTI, SEZIONI E DETTAGLI

Rapp. 1:50/5

Data:	MAGGIO 2018	Resp. Progetto:	S. Gaias
Archivio:	18_481_REV PREL	Elaborazione:	M. Casu
File:		Elaborato:	
Rev.: 1 del:		Agg. 1 del:	

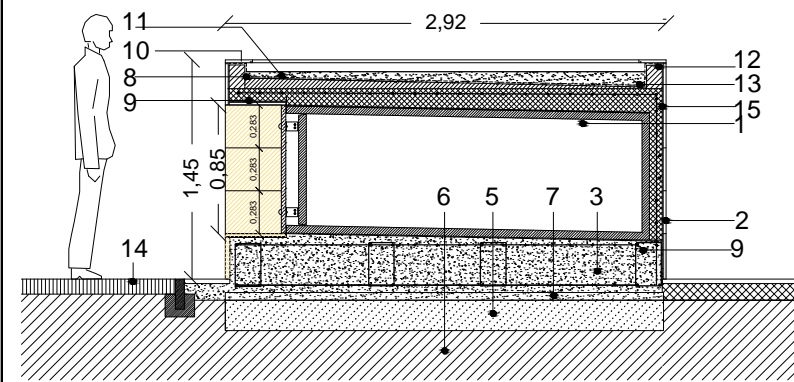


pianta

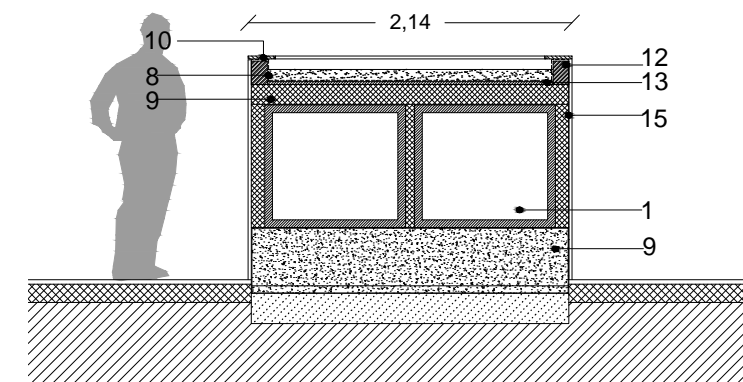
pianta coperture

LEGENDA

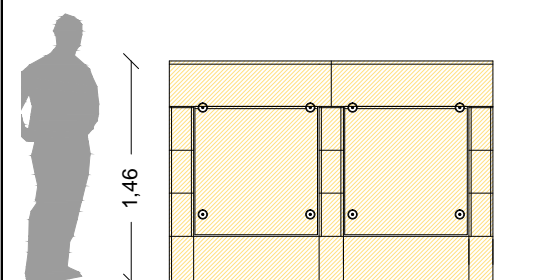
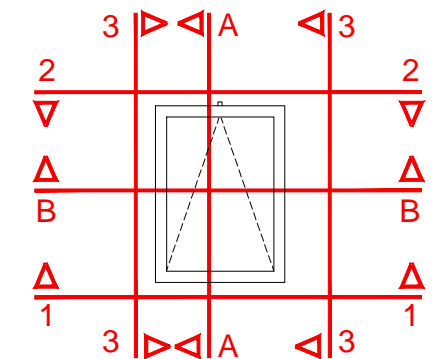
1. loculo prefabbricato in C.A.V.
2. rivestimento in lastre di pietra di Orosei granigliata sui lati a vista, spess. cm 3
3. platea di fondazione in c.a. con cemento R 32.5
4. setti in cls Rck 30 per strutture in elevazione
5. sottofondo in tout-venant, spess. cm 20
6. terreno
7. magrone di sottofondazione, dosato a 150 kg/mc, spess. cm 5
8. guaina impermeabilizzante ardesiata, spess. cm 4
9. solaio in calcestruzzo
10. copertina in pietra di Orosei granigliata sui lati a vista con gocciolatoio, a correre L > cm 80, spess. cm 3
11. ghiaia in pietrisco di Orosei
12. mattone laterizio forato, spess. 10 cm
13. massetto delle pendenze, cls alleggerito (200 kg/mc di cemento R 32.5 e un mc di polistirene in granuli Ø mm2)
14. pavimentazione drenante in ghiaia di pietra di Orosei
15. collante per rivestimenti lapidei equivalente "Kerabond e Isolastic" della Mapei
16. tassello in acciaio Ø mm 14, equivalente a SLM 8 della Fischer
17. piastra ad "L" in acciaio, larghezza cm 6, lunghezza ali cm 8
18. vite con borchia in acciaio per fissaggio lapide, Ø borchia cm 3.5



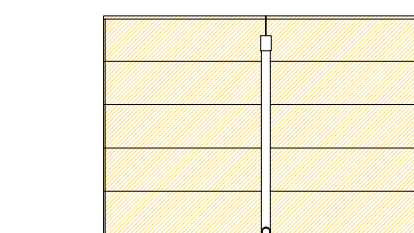
sezione A - A



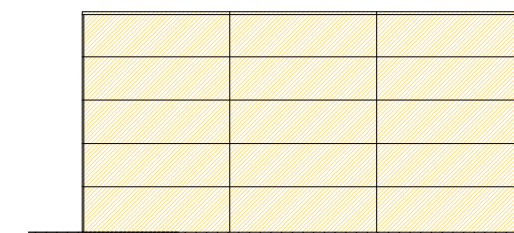
sezione B - B



prospetto 1 - 1



prospetto 2 - 2



prospetto 3 - 3