



COMUNE DI MONASTIR
PROVINCIA DEL SUD SARDEGNA



**REDAZIONE DEL PIANO REGOLATORE CIMITERIALE
E LA REVISIONE DEL PROGETTO PRELIMINARE PER I
LAVORI DI RISTRUTTURAZIONE ED AMPLIAMENTI
CIMITERO COMUNALE**



STUDIO GAIAS
architettura e ingegneria
www.studiogaias.com

MACOMER, Via Giovanni XXIII, n°9
T +39 0785 72124 - F +39 0785 602641
CAGLIARI, Via Roma, n°231
T +39 070 7513273 - F +39 0785 602641

Arch. **Sebastiano GAIAS**
progettista incaricato

Gruppo di lavoro:
Ing. Giuseppe GAIAS
Geom. Mauro CASU
Arch. Debora SOLINAS
Geol. Michele CORONA

Il Responsabile del Procedimento:
Ing. Elisabetta FLORIS

Il Sindaco:
Dott.ssa Luisa MURRU

B12

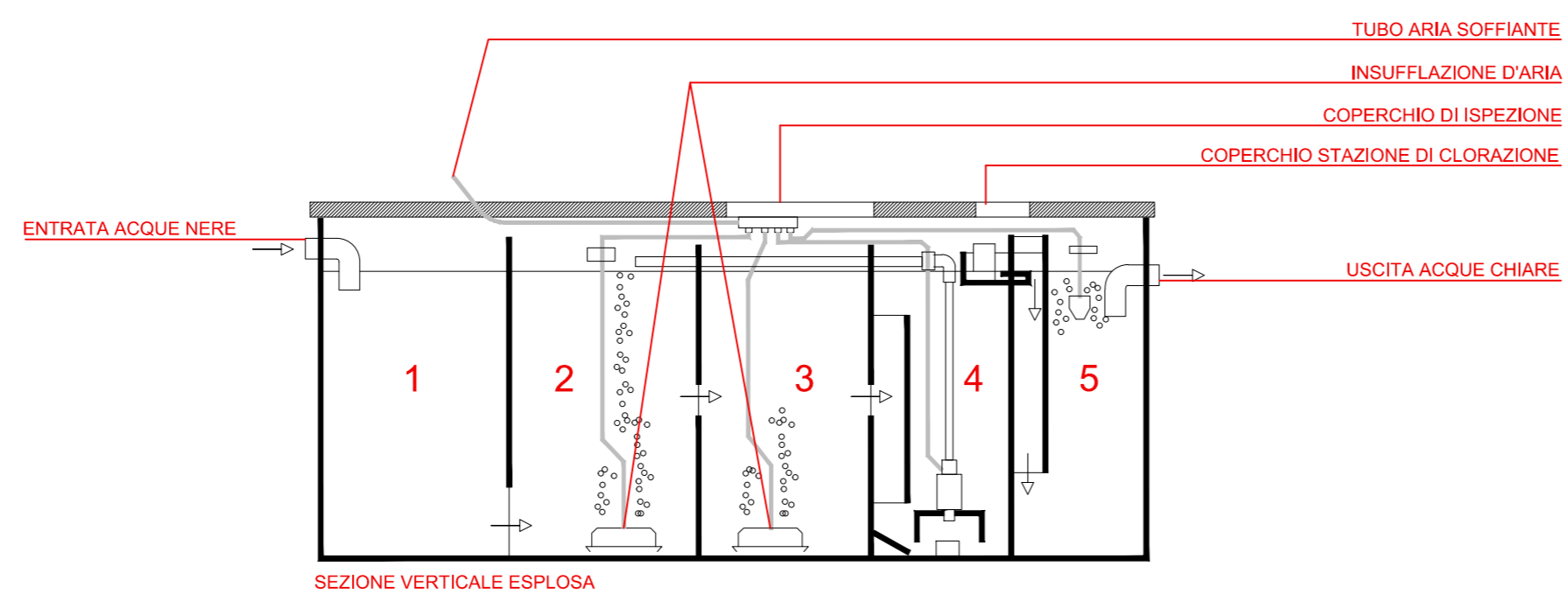
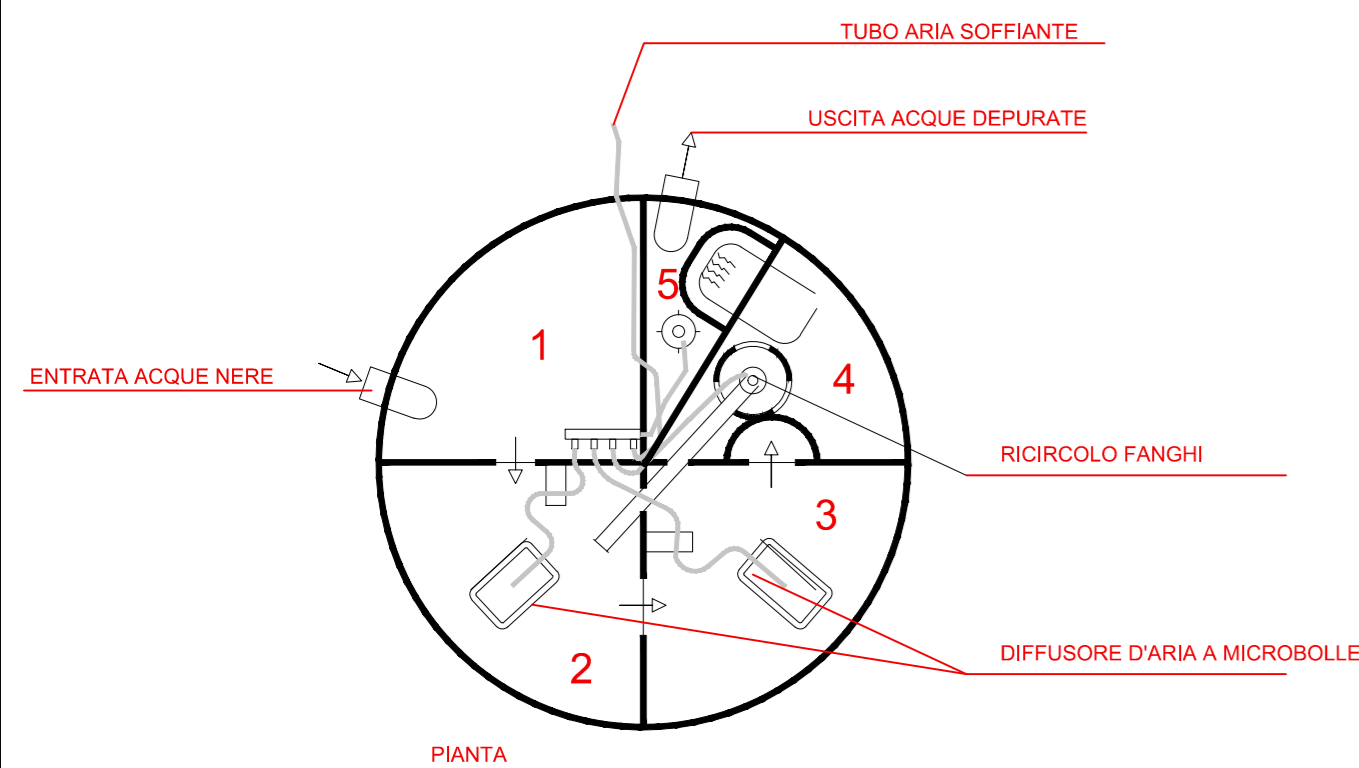
PROGETTO
IMPIANTO DI SMALTIMENTO ACQUE BIANCHE,
SMALTIMENTO ACQUE NERE

Rapp. 1:500

Data:	MAGGIO 2018	Resp. Progetto:	S. Gaias
Archivio:	18_481_REV PREL	Elaborazione:	M. Casu
File:		Elaborato:	
Rev.: 1 del:		Agg. 1 del:	

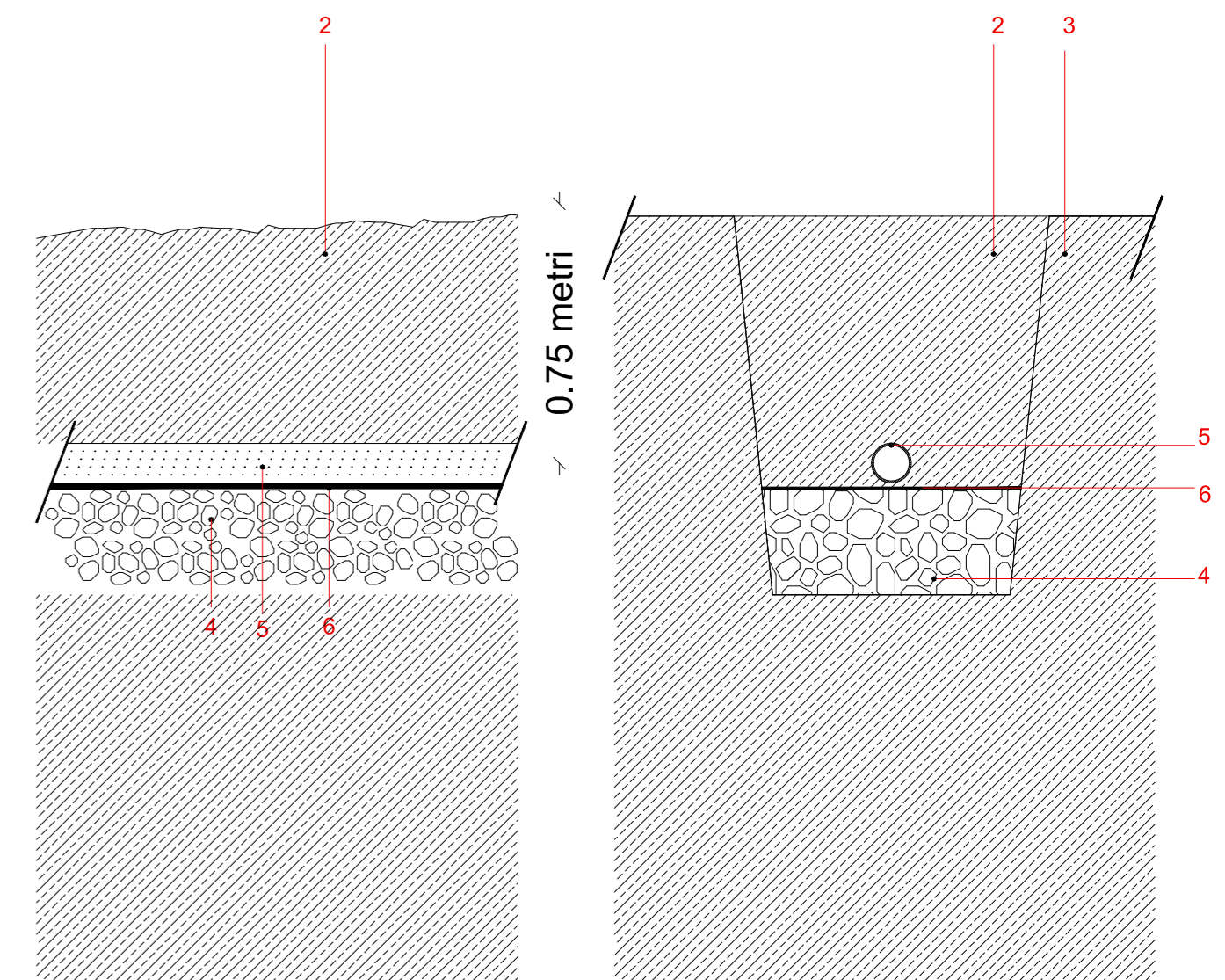
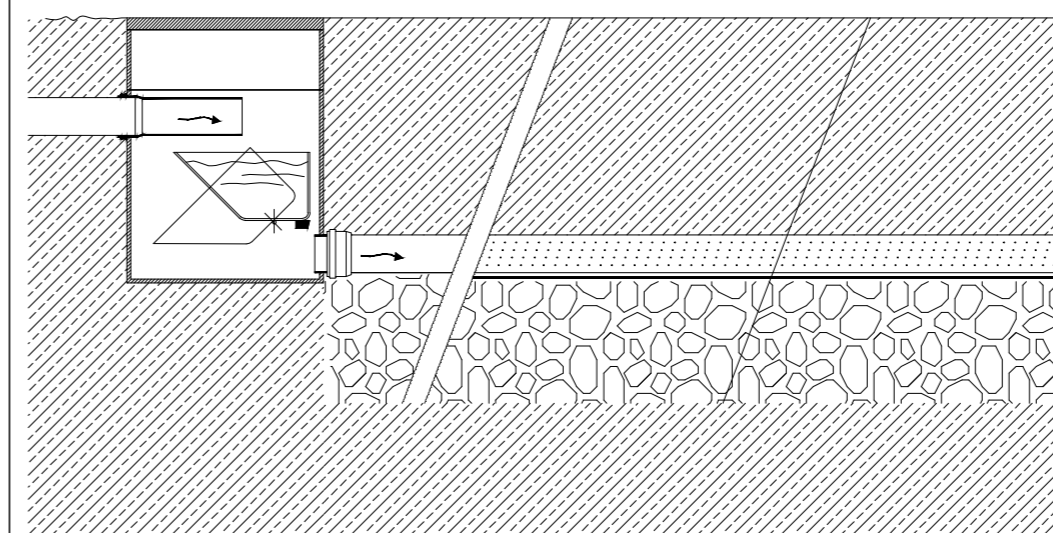


- impianto acque nere - Elementi di progetto**
- tubazione in pvc
 - depuratore biologico a fanghi attivi e ossidazione totale
- impianto acque bianche- Elementi di progetto**
- tubazione in polietilene
 - serbatoio di raccolta acque in pvc da 5000 l.



- 1 SEDIMENTAZIONE E DIGESTIONE ANAEROBICA
- 2-3 OSSIDAZIONE E DIGESTIONE AEROBICA
- 4 SEDIMENTAZIONE FINALE E RICIRCOLO FANGHI
- 5 DISINFESTAZIONE

1. Vasca biologica
2. Terreno di riporto
3. Terreno
4. Ghiaia 3+5 cm
5. Tubo disperdente
6. Membrana Geotessile



PARTICOLARE COSTRUTTIVO DEPURATORE BIOLOGICO RAPP. 1:20

PARTICOLARE POZZETTO DI CACCIATA

PARTICOLARE SEZIONE CONDOTTA DI SUB-IRRIGAZIONE RAPP. 1:20